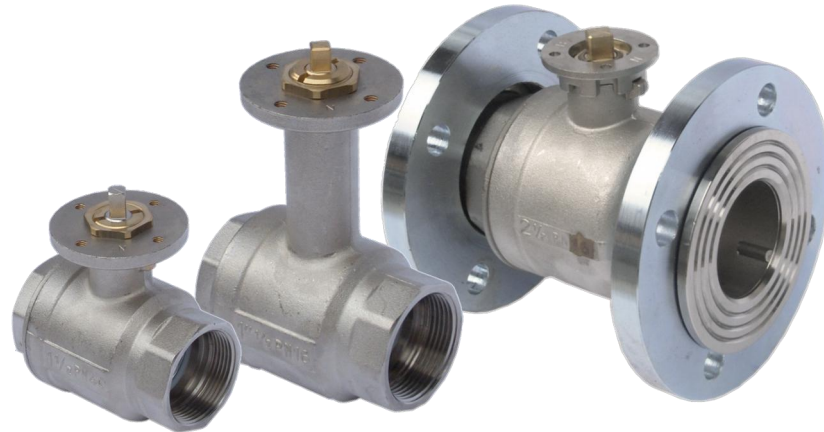


Ticom GmbH
 Bachstrasse 41
 CH 8912 Obfelden
 Tel. ++41 44 763 40 10
 Fax ++41 44 763 40 19
 www.ticom.ch / info@ticom.ch

Vannes 2-voies, DN15 - DN100

Domaines d'utilisation

Comme vanne à tout-ou-rien ou comme vanne mélangeuse pour toutes les applications au sein d'installations de chauffage, refroidissement, climatisation et ventilation ainsi que dans des applications industrielles non critiques.

L'ensemble de l'assortiment de vannes TICOVAL 2-voies dispose d'un orifice maximal et atteint ainsi des valeurs de débit hors du commun. Ces vannes fonctionnent ainsi de manière extrêmement efficace et contribuent ainsi à accroître les performances de l'ensemble de l'installation.

Les vannes sont préparés pour le fonctionnement avec les servomoteurs rotatifs TICOVAL EA80 (R), EA100 (R) et EA500 (R).

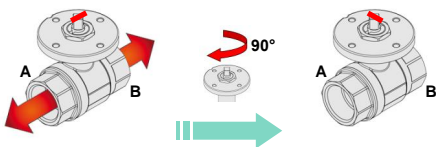
Vous trouverez au verso un aperçu des servomoteurs adéquats. Pour les spécifications techniques, veuillez consulter les fiches techniques séparées.

Critères qualitatifs

- Percage de sphère plein
- Fonctionnement sans coup-de bélier
- Pertes au niveau du siège de vanne 0,0001 de la valeur KVS (coefficient de débit)
- Direction d'écoulement indifférente
- Pression différentielle maximale avec entraînement = PN10 / PN6 (Tenir compte des bruits d'écoulement)
- Le joint de broche peut être remplacé
- Pas d'entretien
- Optimisée pour un débit maximum, valeur KVS élevée
- Construction de haute qualité, grande longévité
- Sièges garnis de joints toriques assurant un faible couple constant, étanchéité garantie
- Joints toriques en NBR sur demande

Positions de vanne

2 voies Ouvert/Fermé


Assortiment 2-voies / avec filetage femelle

No. d'article Version standard	No. d'article Corps isolant	DN	filetage femelle
750.0221.000	750.0222.000	15	½"
750.0321.000	750.0322.000	20	¾"
750.0421.000	750.0422.000	25	1"
750.0521.000	750.0522.000	32	1 ¼"
750.0621.000	750.0622.000	40	1 ½"
750.0721.000	750.0722.000	50	2"
750.0821.000	-	65	2 ½"
750.0921.000	-	80	3"
750.0021.000	-	100	4"

Assortiment 2-voies / avec brides PN16

No. d'article	DN	Dim.	No. d'article	DN	Dim.
750.0211.000	15	½"	750.0711.000	50	2"
750.0311.000	20	¾"	750.0811.000	65	2 ½"
750.0411.000	25	1"	750.0911.000	80	3"
750.0511.000	32	1 ¼"	750.0011.000	100	4"
750.0611.000	40	1 ½"			

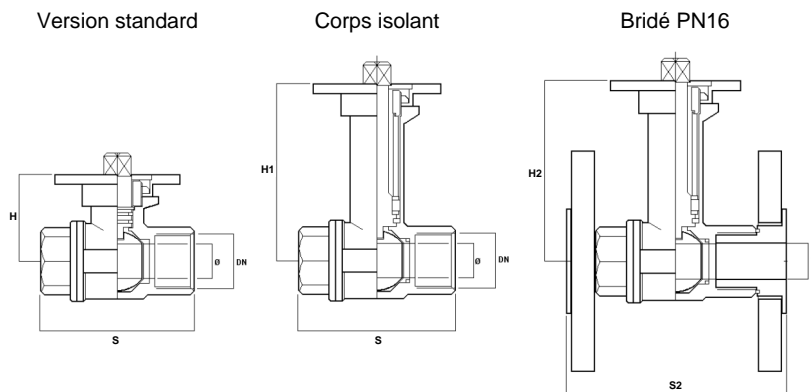
Caractéristiques techniques	
Pression de service	40 bar (fem. 1/2" à 2 1/2") 25 bar (fem. 3" et 4") 16 bar (bridé)
Pression différentielle max. Δp avec moteur	DN15 à DN40: 10 bar DN50 à DN100: 6 bar <small>Tenir compte bruits d'écoulement</small>
Gamme de température	-10°C à +120°C
Pertes au niveau du siège	0,0001 de la valeur Kvs
Raccordement	Filetage fem. ISO 7/1 ou 2x Brides PN16, mobile
Perçage de sphère	plein
Boisseau monté	sur 2 paliers au niveau du siège
Etanchéité axe rotation	double par joint torique
Position d'installation	Debout, verticalement à horizontalement, non suspendu
Agents	Eau chaude/froide, additifs dans l'eau usuels dans diverses branches et antigel à base d'éthylène et de propylène. Pas d'huile minérale.

Materiaux	
Corps	laiton 58, nickelé
Sphère	laiton 58, chromé
Boulon / Axe	laiton 58
Brides	acier galvanisé
Siège	PTFE modifié
Etanchéité	EPDM (NBR sur demande)

⚠ Instructions de montage

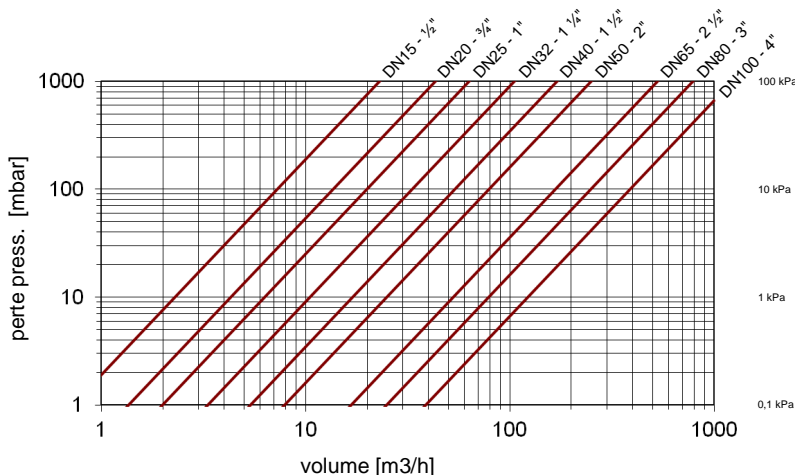
- Le moteur ne doit pas être monté suspendu (ajusté à bas de vanne)!
- Lors de la mise en service, il convient de vérifier le bon fonctionnement de la vanne (sens de rotation / position de la sphère / sens d'écoulement), conformément à la notice de montage.

Mesure / Kvs



DN - Dim.	Ø perçage [mm]	S [mm]	S2 [mm]	H [mm]	H1 [mm]	H2 [mm]	Kvs
DN15 - 1/2"	15	56	95	41	82	82	23
DN20 - 3/4"	20	68	110	45	86	86	43
DN25 - 1"	25	78	120	49	92	92	63
DN32 - 1 1/4"	32	90	130	61	101	101	105
DN40 - 1 1/2"	39	100	146	66	106	106	170
DN50 - 2"	48	115	167	72	123	123	250
DN65 - 2 1/2"	64	142	190	90	-	90	530
DN80 - 3"	78	157	214	100	-	100	790
DN100 - 4"	100	196	254	127	-	127	1230

Diagramme de perte de pression



Accessoire

Raccords Typ 331 1/2" DN15 à 2" DN50 (voir liste de prix)

Combinaisons Servomoteurs / Vannes

Variantes de servomoteurs : (Voir Fiches techniques pour toutes informations détaillées)					
EA80(R)		EA100(R)		EA500(R)	EA103 / EA502
45 Sec. - 9 Nm	60 Sec. - 13 Nm	60 Sec. - 20 Nm	30 Sec. - 17 Nm	60 Sec. - 60 Nm	(contrôl continu)
utiliser pour :					
DN15 - 1/2"	✓	✓	✓		✓
DN20 - 3/4"	✓	✓	✓		✓
DN25 - 1"	✓	✓	✓		✓
DN32 - 1 1/4"		✓	✓		✓
DN40 - 1 1/2"		✓	✓		✓
DN50 - 2"		✓	✓		✓
DN65 - 2 1/2"				✓	✓
DN80 - 3"				✓	✓
DN100 - 4"				✓	✓