

Ticom GmbH  
 Bachstrasse 41  
 CH 8912 Obfelden  
 Tel. ++41 44 763 40 10  
 Fax ++41 44 763 40 19  
 www.ticom.ch / info@ticom.ch

## Elektrische Drehantriebe EA200 und EA200R



### Anwendung

Der elektrische Antrieb EA200(R) vereint Zuverlässigkeit mit Anwenderfreundlichkeit. Für TICOVAL- sowie TICOSAN-Kugelhähne von DN 15 / 1/2" bis max. DN 50 / 2" und TICOFly-Klappen bis DN 65. Vielfältige Ausstattungsoptionen machen ihn ideal für Heizungs-, Lüftungs-, Kälte- und Sanitär Anwendungen. Die wählbaren Optionen umfassen:

- Eingangsspannung 230V AC oder 24V AC
- Laufzeit 60 Sek. oder 30 Sek. für 90°
- Anzahl Hilfsschalter 0, 1 oder 2
- mit oder ohne eingebautes Relais (siehe unten, „Funktion“)
- Schutzklasse IP50 oder IP65 (IP65 enthält eingebauten Heizwiderstand zur Verminderung von Kondenswasser)
- zusätzlich ist der voreingestellte Laufwinkel von 90° sowie die Winkelpositionen der Hilfsschalter bei Bedarf frei einstellbar (z. B. 180°-Funktion)

### Qualitätsmerkmale

- + sehr hohe Lebensdauer durch robuste Technik, absolut wartungsfrei
- + Einheitlicher Antrieb für TICOVAL, TICOSAN und TICOFly
- + optische Stellungsanzeige bei allen Modellvarianten
- + Doppelisolierung Schutzklasse II standardmässig
- + Kabeldurchführung zweifach, Brandschutzklasse UL94V-0
- + individuell wählbare Ausstattungsvarianten für unterschiedliche Einsatzzwecke
- + einfachste Montage auf dem Ventil durch zwei gesicherte, integrierte Schrauben. Der benötigte Inbusschlüssel wird mitgeliefert und dient gleichzeitig als Handhebel.
- + in jeder 90°-Position auf dem Kugelhahn montierbar
- + ausreichend Drehmomentreserven, um ein allfälliges Losbrechmoment des Kugelhahns nach längerer Standzeit zu überwinden
- + garantiert wasserschlagfreier Betrieb des Ventils
- + manueller Handbetrieb (z. B. bei Stromausfall) möglich dank Feststellmechanismus zur Getriebeauskupplung

### Funktion

Die Antriebe sind standardmässig als **EA200R mit einem Rücklaufrelais zur 2-Punkt-Regelung** ausgestattet. Die Ansteuerung erfolgt über einen Schalter oder Thermostaten (1-poliger Steuerkontakt) und je nach Stellung des Steuerkontakts läuft der Kugelhahn im Uhrzeigersinn oder Gegenuhrzeigersinn bis zur Endstellung. **Keine Zwischenstellungen möglich.** Drehrichtung / Wirksinnumkehr durch Schiebeschalter wählbar.

Die Varianten **EA200 ohne Relais zur 3-Punkt-Regelung** werden mit je einem Steuerdraht für die Laufrichtung im Uhrzeiger- und Gegenuhrzeigersinn angesteuert. Bei Stromabfall bleibt der Antrieb in der aktuellen Position stehen. **Zwischenstellungen möglich.**

(Stetig regelnder Antrieb EA103 ebenfalls erhältlich, siehe separates Datenblatt)

### In 4 Schritten zum passenden Antrieb

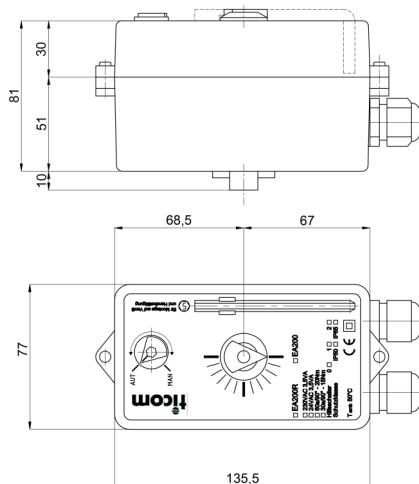
Optionenauswahl mit Artikelnummerncode	<b>A</b>	<b>Elektrischer Anschluss</b>			
		Mit Relais (Auf / Zu)		Ohne Relais (3-Punkt)	
		230V / 50Hz	<b>1</b>	230V / 50Hz	<b>3</b>
		24V / 50 Hz	<b>2</b>	24V / 50 Hz	<b>4</b>
	<b>B</b>	<b>Laufzeit</b>			
		Drehwinkel 90°		Drehwinkel 180°	
		60 Sek.	<b>1</b>	120 Sek.	<b>4</b>
		30 Sek.	<b>3</b>		
	<b>C</b>	<b>Schutzklasse</b>			
		Heizungsanlagen		Kälte-/Klimaanlagen	
		IP50	<b>0</b>	IP65	<b>3</b>
	<b>D</b>	<b>Hilfsschalter</b>			
		ohne Hilfsschalter		<b>0</b>	
		mit 1 Hilfsschalter		<b>7</b>	
		mit 2 Hilfsschalter		<b>8</b>	

### = Artikelnummer komplett

755.	A	000.	B	C	D
------	---	------	---	---	---

Technische Daten	
Elektrischer Anschluss	230V AC / 50Hz <i>oder</i> 24V AC / 50Hz
Laufzeit für 90°	60 Sek. <i>oder</i> 30 Sek.
Drehmoment 60 Sek.	21 Nm
Drehmoment 30 Sek.	17 Nm
Hilfsschalter, einstellbar (potentialfrei, als Öffner oder als Schliesser)	0, 1 <i>oder</i> 2 16/4 A, 250 VAC <small>EN 61058-1</small>
Laufwinkel	90° (Standard) <i>oder</i> 180° (in Sonderfällen benötigt)
Leistungsaufnahme	3,5 VA
Schutzklasse / -art	IP50 <i>oder</i> IP65 (mit 5W Heizwiderstand eingebaut)
Umgebungstemperatur	-10°C bis +50°C, nicht kondensierend
Gewicht	ca. 0,7 kg
Handhebel	mitgeliefert
Wartung	wartungsfrei
CE-Konformität	CEE 89/336-73/23-93/68

## Abmessungen

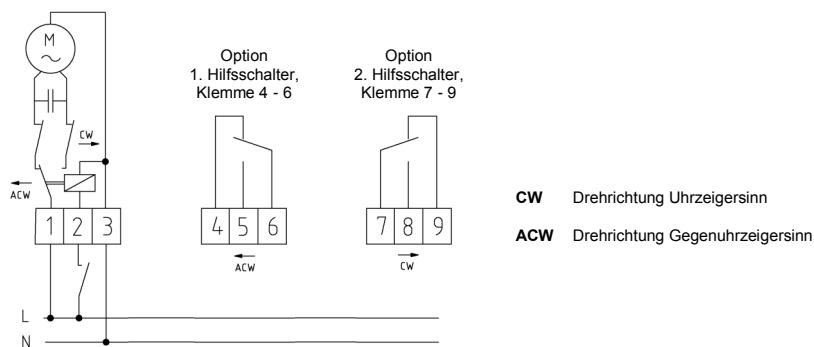


## Werkstoffe

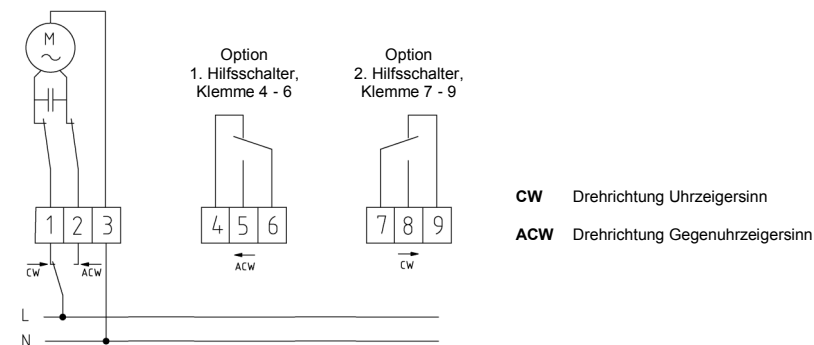
Gehäuse-Unterteil	Kunststoff
Gehäuse-Deckel	Kunststoff
Kabeldurchführungen	Polyamid, Brand- schutzklasse UL94V-0
Getriebe	Stahl, gesintert
Mitnehmer	Kunststoff mit Metall- einsatz
Handhebel	Chrom-Vanadium- Stahl

## Stromlaufplan

mit Relais



ohne Relais



## ! Montage / Sicherheitshinweise

Die Montage des Antriebs auf das Ventil erfolgt sehr einfach und zeitsparend mit zwei integrierten M8-Schrauben (5mm-Inbus) und ist in jeder 90° Stellung möglich (Ausnahme: 3-Weg 1 1/2" / DN 40 und 2" / DN 50 in jeder 180° Stellung).

**Montagelage: Stehend senkrecht bis waagrecht, nicht hängend.**

Motorkugelhahn bei Inbetriebnahme auf korrekte Funktion (Drehrichtung / Stellung der Kugel / Durchflussrichtung) anhand der Einbauanleitung prüfen.

Bei Stromausfall kann der Antrieb einfach mittels Drehschalter auf dem Gehäusedeckel auf „manuellen Betrieb“ umgestellt und die Drehbewegung des Ventils mit dem Handhebel vorgenommen werden. Antrieb danach wieder auf „automatischen Betrieb“ umstellen.

Die Installation hat durch autorisiertes Fachpersonal zu erfolgen, unter Einhaltung gesetzlicher und behördlichen Vorschriften.

## Kombinationen Antriebe / Ventile

### Einsetzbar auf TICOVAL-Kugelhahn der Dimension

Antrieb	DN15 - 1/2"	DN20 - 3/4"	DN25 - 1"	DN32 - 1 1/4"	DN40 - 1 1/2"	DN50 - 2"	DN65 - 2 1/2"	DN80 - 3"	DN100 - 4"
EA200(R) - 60 Sek.	✓	✓	✓	✓	✓	✓			
EA200(R) - 30 Sek.	✓	✓	✓	✓	✓	✓			

Für grössere Dimensionen der TICOVAL-Motorkugelhähne ist der Antrieb EA500(R) vorgesehen (siehe separates Datenblatt). Das Antriebssortiment EA200(R) wird auch für die TICOFly-Motorklappen eingesetzt (siehe Broschüre TICOFly).