

Ticom GmbH
 Bachstrasse 41
 CH 8912 Obfelden
 Tel. ++41 44 763 40 10
 Fax ++41 44 763 40 19
 www.ticom.ch / info@ticom.ch

Elektrische Drehantriebe EA80 und EA80R



Anwendung

Der elektrische Antrieb EA80(R) ist der Kompakt-Antrieb für kleinere Ticoval-Kugelhähne bis max. DN 32 / 1 1/4". Um ein optimales Preis-/Leistungsverhältnis zu erreichen, sind verschiedene Varianten erhältlich:

- **230V AC**, Laufzeit 45 Sek.
9 Nm, bis DN 25, ohne Hilfsschalter
- **230V / 24V AC**, Laufzeit 60 Sek.
13 Nm, bis DN 32, mit 1 Hilfsschalter
- **24V DC**, Laufzeit 15 Sek.
9 Nm, bis DN 25, ohne Hilfsschalter

Qualitätsmerkmale

- kompakte Abmessungen, geringes Gewicht
- einfachste Montage auf dem Kugelhahn dank vormontierbarer Brücke
- für Umgebungstemperaturen von -10°C bis +50°C geeignet (Kondensationsfeuchtigkeit beachten)
- in jeder 90°-Position auf dem Kugelhahn montierbar
- ausreichend Kraftreserven vorhanden, um ein Losbrechmoment des Kugelhahns nach längerer Standzeit zu überwinden
- sorgt für wasserschlagfreie Funktion des Kugelhahns
- wartungsfrei
- bei Stromausfall manuelle Drehbewegung möglich, Handhebel im Lieferumfang enthalten
- Laufwinkel 90° (Standard) sowie Winkelposition des Hilfsschalters ab Werk voreingestellt, andere Laufwinkel (z. B. 180°) als Option auf Anfrage
- optische Stellungsanzeige auf dem Deckel
- elektrische Doppelisolierung macht Schutzerdungsanschluss überflüssig
- verschiedene Ausstattungsvarianten wie 230V, 24V, mit / ohne eingebautem Relais, AC oder DC Eingangsspannung, mit / ohne Hilfsschalter (potentialfrei), etc.

Funktion

Die Antriebe sind standardmässig als **EA80R mit einem Rücklaufrelais zur 2-Punkt-Regelung** ausgestattet. Die Ansteuerung erfolgt über einen Schalter oder Thermostaten (1-poliger Steuerkontakt) und je nach Stellung des Steuerkontakts läuft der Kugelhahn im Uhrzeigersinn oder Gegenuhrzeigersinn bis zur Endstellung. **Keine Zwischenstellungen möglich.** Drehrichtung / Wirksinnumkehr durch Schiebeshalter wählbar.

Die Varianten **EA80 ohne Relais zur 3-Punkt-Regelung** werden mit je einem Steuerdraht für die Laufrichtung im Uhrzeiger- und Gegenuhrzeigersinn angesteuert. Bei Stromabfall bleibt der Antrieb in der aktuellen Position stehen. **Zwischenstellungen möglich.**

Sortiment elektrischer Drehantrieb EA80(R)

Typ	Drehmoment	Betriebsspannung	Ausstattung (fix)	Laufzeit für 90°	Bestellcode
EA80R	9 Nm	230V AC / 50Hz	Mit Relais, kein Hilfsschalter	45 Sek.	750.8000.400
EA80		230V AC / 50Hz	Ohne Relais, kein Hilfsschalter		750.7000.400
EA80R	13 Nm	230V AC / 50Hz	Mit Relais, 1 Hilfsschalter	60 Sek.	750.8000.607
EA80		230V AC / 50Hz	Ohne Relais, 1 Hilfsschalter		750.7000.607
EA80R	13 Nm	24V AC / 50Hz	Mit Relais, 1 Hilfsschalter	60 Sek.	750.6000.607
EA80		24V AC / 50Hz	Ohne Relais, 1 Hilfsschalter		750.9000.607
EA80R	9 Nm	24V DC / 50Hz	Mit Relais, kein Hilfsschalter	15 Sek.	750.6000.VDC

Kundenspezifische Ausführungen möglich (z. B. Schutzklasse IP65, Laufwinkel 180°, etc.)

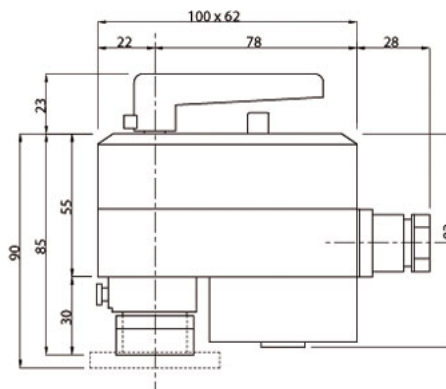
Technische Daten

Eingangsspannung, Laufzeit für 90° und Drehmoment:

- 230V AC / 45 Sek. / 9 Nm
- 230V AC / 60 Sek. / 13 Nm
- 24V AC / 60 Sek. / 13 Nm
- 24V DC / 15 Sek. / 9 Nm

Laufwinkel	90° (Standard)
Leistungsaufnahme	3,5 VA
Schutzklasse / -art	II Schutzisoliert IP42
Umgebungstemperatur	-10°C bis +50°C, nicht kondensierend
Gewicht	520 Gr
Handhebel	inkl.
Wartung	wartungsfrei
Optionen	Kundenspezifische Ausführungen möglich (z. B. Schutzklasse IP65, Laufwinkel 180°, etc.)
CE-Konformität	vorhanden

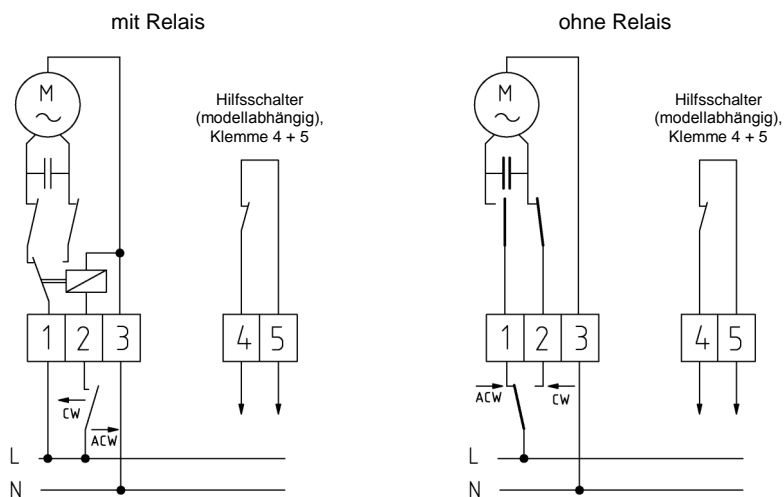
Abmessungen



Werkstoffe

Gehäuse-Unterteil	Kunststoff
Gehäuse-Deckel	Kunststoff
Kabeldurchführung	Polyamid, selbstverlöschend
Getriebe	Stahl, thermisch nachbehandelt
Mitnehmer	Stahl verzinkt
Handhebel	Kunststoff

Stromlaufplan



! Montage / Sicherheitshinweise

Die Montage des Antriebs auf das Ventil erfolgt mittels einer Montagebrücke mit zwei M8-Schrauben. Der Antrieb wird anschliessend auf die Montagebrücke aufgesteckt und mit einer Schraube fixiert. Der Antrieb kann **auf allen Ticoval-Kugelhähnen bis DN32 in jeder 90° Stellung** montiert werden.

Montagelage: Stehend senkrecht bis waagrecht, nicht hängend.

Motorkugelhahn bei Inbetriebnahme auf korrekte Funktion (Drehrichtung / Stellung der Kugel / Durchflussrichtung) anhand der Einbauanleitung prüfen.

Bei Stromausfall kann das Getriebe des Antriebs mittels Drucktaste auf dem Gehäusedeckel ausgekuppelt werden und die Drehbewegung des Ventils manuell mit einem Gabelschlüssel oder dem Handhebel vorgenommen werden.

Die Installation hat durch autorisiertes Fachpersonal zu erfolgen, unter Einhaltung gesetzlicher und behördlichen Vorschriften.

CW = Drehrichtung im Uhrzeigersinn
ACW = Drehrichtung im Gegenuhrzeigersinn

Kombinationen Antriebe / Ventile

Einsetzbar auf Ticoval-Kugelhahn der Dimension

Antrieb	DN15 - 1/2"	DN20 - 3/4"	DN25 - 1"	DN32 - 1 1/4"	DN40 - 1 1/2"	DN50 - 2"	DN65 - 2 1/2"	DN80 - 3"	DN100 - 4"
EA80(R) - 9 Nm	✓	✓	✓						
EA80(R) - 13 Nm	✓	✓	✓	✓					

Für grössere Dimensionen der Ticoval-Motorkugelhähne und für Ticofly-Motorklappen sind unsere Antriebe EA100(R) bzw. EA500R vorgesehen (siehe separate Datenblätter).