

Ticom GmbH
 Bachstrasse 41
 CH 8912 Obfelden
 Tel. ++41 44 763 40 10
 Fax ++41 44 763 40 19
 www.ticom.ch / info@ticom.ch

Elektrische Drehantriebe EA500 und EA500R



Anwendung

Der elektrische Antrieb EA500(R) ist der leistungsstärkste Antrieb aus dem Ticoval-Sortiment und wird für Kugelhähne von 2 1/2" / DN 65 bis 4" / DN 100 verwendet. Der Antrieb ist serienmässig bereits voll ausgestattet und ist daher für alle vorgesehenen Anwendungen bestens gerüstet.

- Eingangsspannung 230V AC oder 24V AC
- mit oder ohne eingebautem Relais
- Laufzeit 60 Sek. für 90°
- 2 Hilfsschalter standardmässig eingebaut
- Schutzklasse IP65 inkl. eingebautem 5W Heizwiderstand standardmässig (zur Verminderung von Kondenswasser)

Qualitätsmerkmale

- äusserst solide, Gehäuse-Unterseite aus Aluminiumdruckguss
- einfache Montage auf dem Kugelhahn mit vier mitgelieferten Imbus-Schrauben M6
- für Umgebungstemperaturen von -10°C bis +50°C geeignet (Kondensationsfeuchtigkeit beachten)
- in jeder 90°-Position auf dem Kugelhahn montierbar
- ausreichend Kraftreserven vorhanden, um ein Losbrechmoment des Kugelhahns nach längerer Standzeit zu überwinden
- sorgt für wasserschlagfreie Funktion des Kugelhahns
- wartungsfrei
- zwei Kabeldurchführungen aus selbstverlöschendem Polyamid
- Laufwinkel 90° (Standard) sowie Winkelposition des Hilfsschalters ab Werk voreingestellt, andere Laufwinkel (z. B. 180°) und Winkelpositionen einstellbar
- Schutzklasse IP65 inkl. eingebautem 5W Heizwiderstand standardmässig
- Wirksinnumkehr mittels einfachem Schiebeschalter auf Platine (Ventil = stromlos offen oder stromlos geschlossen)
- Befestigungsflansch F05 nach Norm ISO 5211 - DIN 3337 ermöglicht den Einsatz des Antriebs EA500(R) auch auf Ventilen anderer Hersteller

Funktion

Die Antriebe sind standardmässig als **EA500R mit einem Rücklaufrelais zur 2-Punkt-Regelung** ausgestattet. Die Ansteuerung erfolgt über einen Schalter oder Thermostaten (1-poliger Steuerkontakt) und je nach Stellung des Steuerkontakts läuft der Kugelhahn im Uhrzeigersinn oder Gegenuhrzeigersinn bis zur Endstellung. **Keine Zwischenstellungen möglich.** Drehrichtung / Wirksinnumkehr durch Schiebeschalter wählbar.

Die Varianten **EA500 ohne Relais zur 3-Punkt-Regelung** werden mit je einem Steuerdraht für die Laufrichtung im Uhrzeiger- und Gegenuhrzeigersinn angesteuert. Bei Stromabfall bleibt der Antrieb in der aktuellen Position stehen. **Zwischenstellungen möglich.**

Sortiment elektrischer Drehantrieb EA500(R)

Typ	Drehmoment	Betriebsspannung	elektr. Ansteuerung	Laufzeit für 90°	Bestellcode
EA500R	60 Nm	230V AC / 50Hz	mit Relais	60 Sek.	750.1000.538
EA500		230V AC / 50Hz	ohne Relais		750.3000.538
EA500R	60 Nm	24V AC / 50Hz	mit Relais	60 Sek.	750.2000.538
EA500		24V AC / 50Hz	ohne Relais		750.4000.538

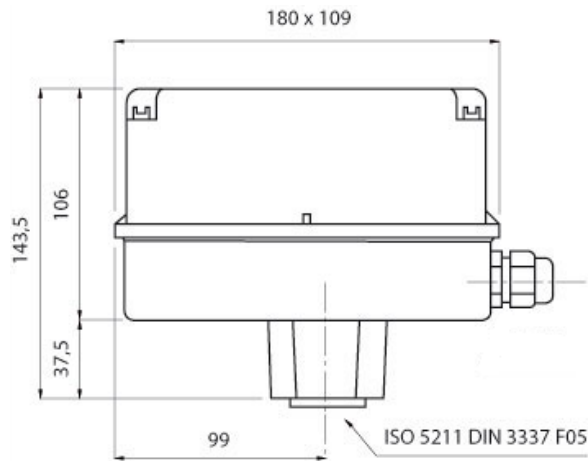
(andere Laufzeiten auf Anfrage möglich)

Zubehör zu Drehantrieb EA500(R)

Bezeichnung	Bestellcode
Kälteisoliierplatte für Flansch F05 zur Montage zwischen Ventil und Antrieb (Empfohlen in Kühlanlagen zur Unterbrechung der Temperaturbrücke zum Antrieb)	750.9999.KID
Kupplungshebel zur manuellen Auskupplung und Handbetätigung des Ventils	750.9999.600

Technische Daten	
Elektrischer Anschluss	230V AC / 50Hz <i>oder</i> 24V AC / 50Hz
Laufzeit für 90°	60 Sek. (andere auf Anfrage)
Drehmoment	60 Nm
Hilfsschalter (potentialfrei, als Öffner oder als Schliesser)	2 Stück standardmäs- sig eingebaut
Max. Belastung	16/6 A, 250V
Max. Schaltleistung	400 VA
Laufwinkel	90° (Standard) <i>oder</i> einstellbar
Leistungsaufnahme	11,5 VA
Schutzklasse / -art	IP65 (mit 5W Heizwi- derstand eingebaut)
Umgebungstemperatur	-10°C bis +50°C, nicht kondensierend
Gewicht	ca. 2,35 Kg
Befestigungsflansch	ISO 5211 - DIN 3337
Wartung	wartungsfrei
CE-Konformität	vorhanden

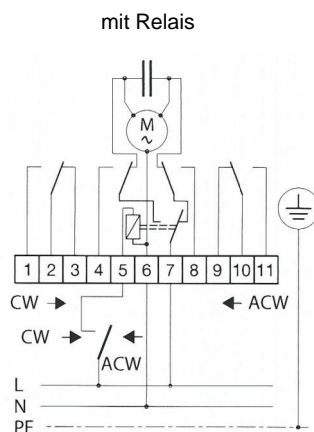
Abmessungen



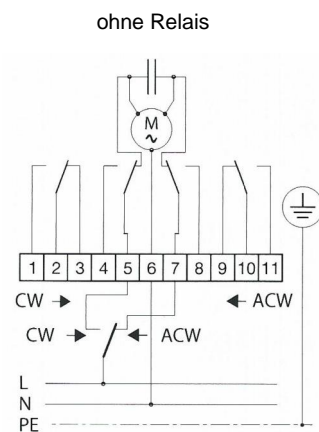
Werkstoffe

Gehäuse-Unterteil	Aluminiumdruckguss, lackiert
Gehäuse-Deckel	Polycarbonat, selbst- verlöschend nach UL 94 VO
Kabeldurchführung	Polyamid, selbstverlö- schend
Getriebe	Stahl, thermisch nach- behandelt
Mitnehmer	Stahl verzinkt

Stromlaufplan



Speisung der Heizung über
Klemme 6 + 7



Speisung der Heizung über
Klemme 6 + zusätzlicher
Phase auf Klemme nach
Absprache

Hilfsschalter 1 = Klemme 1 - 3
Hilfsschalter 2 = Klemme 9 - 11

CW = Drehrichtung im Uhrzeigersinn
ACW = Drehrichtung im Gegenuhrzeigersinn

! Montage / Sicherheitshinweise

Die Montage des Antriebs auf das Ventil erfolgt mit vier Imbus-Schrauben M6 (im Lieferumfang enthalten) und ist in jeder 90° Stellung möglich.

**Montagelage: Stehend senkrecht bis waage-
recht, nicht hängend.**

Motorkugelhahn bei Inbetriebnahme auf korrekte Funktion (Drehrichtung / Stellung der Kugel / Durchflussrichtung) anhand der Einbauanleitung prüfen.

Bei Stromausfall kann das Getriebe des Antriebs mittels Drucktaste unter dem Gehäusedeckel ausgekuppelt werden und die Drehbewegung des Ventils manuell mit einem Gabelschlüssel vorgenommen werden.

Die Installation hat durch autorisiertes Fachpersonal zu erfolgen, unter Einhaltung gesetzlicher und behördlichen Vorschriften.

Kombinationen Antriebe / Ventile

Einsetzbar auf Ticoval-Kugelhahn der Dimension

Antrieb	DN15 - 1/2"	DN20 - 3/4"	DN25 - 1"	DN32 - 1 1/4"	DN40 - 1 1/2"	DN50 - 2"	DN65 - 2 1/2"	DN80 - 3"	DN100 - 4"
EA500(R)							✓	✓	✓

Für kleinere Dimensionen der Ticoval-Motorkugelhähne sind unsere Antriebe EA80(R) bzw. EA100(R) vorgesehen (siehe separate Datenblätter).

Das Antriebssortiment EA500(R) wird auch für die Ticofly-Motorklappen eingesetzt (siehe Broschüre Ticofly).