

Ticom GmbH
 Bachstrasse 41
 CH 8912 Obfelden
 Tel. ++41 44 763 40 10
 Fax ++41 44 763 40 19
 www.ticom.ch / info@ticom.ch

Elektrische Drehantriebe EA100 und EA100R



Anwendung

Der elektrische Antrieb EA100(R) ist für jeden Einsatz gerüstet, einsetzbar für **Ticoval-Kugelhähne von DN 15 / 1/2" bis max. DN 50 / 2"**. Durch die vielfältige wählbare Ausstattung lässt er sich für jeden Einsatzzweck ideal anpassen und zeichnet sich durch seine unübertroffene Zuverlässigkeit aus. Die wählbaren Optionen umfassen:

- **Eingangsspannung 230V AC oder 24V AC**
- **Laufzeit 60 Sek. oder 30 Sek. für 90°**
- **Anzahl Hilfsschalter 0, 1 oder 2**
- **mit oder ohne eingebautes Relais** (siehe unten, „Funktion“)
- **Schutzklasse IP40 oder IP65** (IP65 enthält eingebauten Heizwiderstand zur Verminderung von Kondenswasser)
- zusätzlich ist der voreingestellte Laufwinkel von 90° sowie die Winkelpositionen der Hilfsschalter bei Bedarf frei einstellbar (z. B. 180°-Funktion)

Qualitätsmerkmale

- äusserst robust, bewährte Technik = lange Lebensdauer
- einfachste Montage auf dem Kugelhahn mit nur zwei Schrauben
- für Umgebungstemperaturen von -10°C bis +50°C geeignet (Kondensationsfeuchtigkeit beachten)
- in jeder 90°-Position auf dem Kugelhahn montierbar
- ausreichend Kraftreserven vorhanden, um ein Losbrechmoment des Kugelhahns nach längerer Standzeit zu überwinden
- sorgt für wasserschlagfreie Funktion des Kugelhahns
- wartungsfrei
- bei Stromausfall manuelle Drehbewegung möglich, Handhebel auf Wunsch im Lieferumfang enthalten
- Laufwinkel 90° (Standard) sowie Winkelposition des Hilfsschalters ab Werk voreingestellt, andere Laufwinkel (z. B. 180°) und Winkelpositionen einstellbar
- optische Stellungsanzeige auf dem Deckel (nur bei Schutzklasse IP40)
- Laufzeit 60 Sek. oder 30 Sek. für 90°
- verschiedene Ausstattungsvarianten wie 230V, 24V, mit / ohne eingebautem Relais, 0, 1, oder 2 Hilfsschalter (potentialfrei, Nutzung als Öffner oder als Schliesser), Schutzklasse IP40 oder IP65 (mit integriertem Heizwiderstand), etc.

Funktion

Die Antriebe sind standardmässig als **EA100R mit einem Rücklaufrelais zur 2-Punkt-Regelung** ausgestattet. Die Ansteuerung erfolgt über einen Schalter oder Thermostaten (1-poliger Steuerkontakt) und je nach Stellung des Steuerkontakts läuft der Kugelhahn im Uhrzeigersinn oder Gegen- uhrzeigersinn bis zur Endstellung. **Keine Zwischenstellungen möglich.** Drehrichtung / Wirksinnumkehr durch Schiebeshalter wählbar.

Die Varianten **EA100 ohne Relais zur 3-Punkt-Regelung** werden mit je einem Steuerdraht für die Laufrichtung im Uhrzeiger- und Gegen- uhrzeigersinn angesteuert. Bei Stromabfall bleibt der Antrieb in der aktuellen Position stehen. **Zwischenstellungen möglich.**

(**Stetig regelnder Antrieb EA103** ebenfalls erhältlich, siehe separates Datenblatt)

In 4 Schritten zum passenden Antrieb

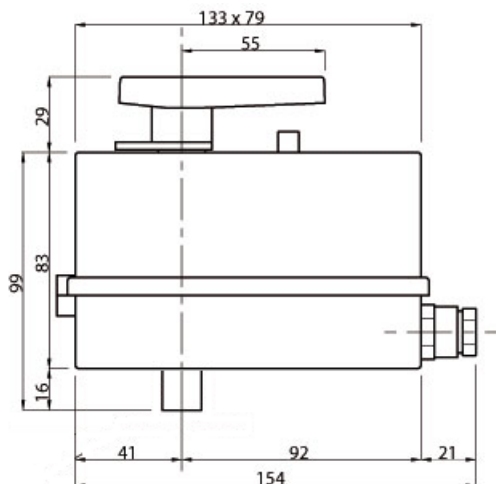
Optionenauswahl mit Artikelnummerncode	A	Elektrischer Anschluss			
		Mit Relais (Auf / Zu)		Ohne Relais (3-Punkt)	
		230V / 50Hz	1	230V / 50Hz	3
	24V / 50 Hz	2	24V / 50 Hz	4	
B	Laufzeit				
	Drehwinkel 90°		Drehwinkel 180°		
	60 Sek.	1	120 Sek.	4	
	30 Sek.	3			
C	Schutzklasse				
	Heizungsanlagen		Kälte-/Klimaanlagen		
	IP40	0	IP65	3	
D	Hilfsschalter				
	Ohne Hilfsschalter				
	1 Hilfsschalter		2 Hilfsschalter		
		7		8	

= Artikelnummer komplett

750.	A	000.	B	C	D
------	---	------	---	---	---

Technische Daten	
Elektrischer Anschluss	230V AC / 50Hz <i>oder</i> 24V AC / 50Hz
Laufzeit für 90°	60 Sek. <i>oder</i> 30 Sek.
Drehmoment 60 Sek.	20 Nm
Drehmoment 30 Sek.	17 Nm
Hilfsschalter (potentialfrei, als Öffner oder als Schliesser)	0 <i>oder</i> 1 <i>oder</i> 2
Laufwinkel	90° (Standard) <i>oder</i> 180° (in Sonderfällen benötigt)
Leistungsaufnahme	3,5 VA
Schutzklasse / -art	IP40 <i>oder</i> IP65 (mit 5W Heizwi- derstand eingebaut)
Umgebungstemperatur	-10°C bis +50°C, nicht kondensierend
Gewicht	ca. 950 Gr
Handhebel	auf Wunsch inkl.
Wartung	wartungsfrei
CE-Konformität	vorhanden

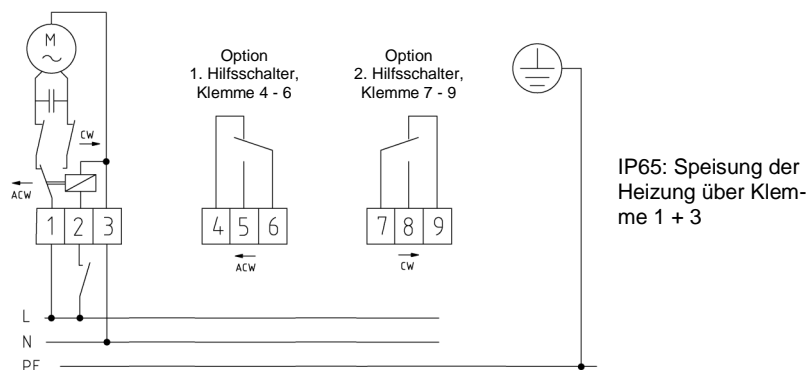
Abmessungen



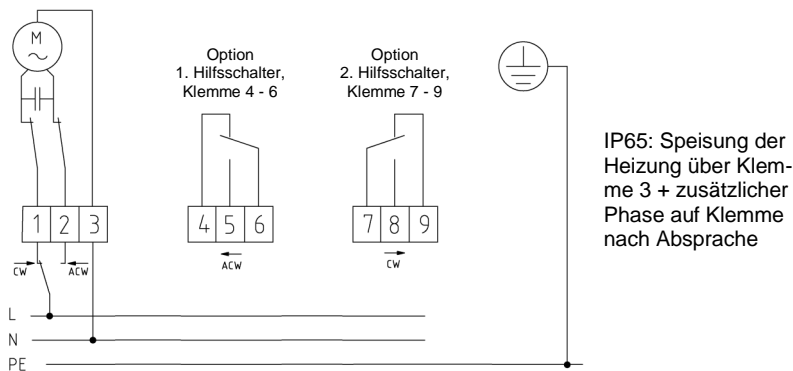
Werkstoffe	
Gehäuse-Unterteil	Kunststoff
Gehäuse-Deckel	Kunststoff
Kabeldurchführung	Polyamid, selbstverlö- schend
Getriebe	Stahl, thermisch nach- behandelt
Mitnehmer	IP40: Stahl verzinkt IP65: Edelstahl
Handhebel	Kunststoff

Stromlaufplan

mit Relais



ohne Relais



CW = Drehrichtung im Uhrzeigersinn
ACW = Drehrichtung im Gegenuhrzeigersinn

Montage / Sicherheitshinweise

Die Montage des Antriebs auf das Ventil erfolgt sehr zeitsparend mit zwei M8-Schrauben (im Lieferumfang enthalten) und ist in jeder 90° Stellung möglich (Ausnahme: 3-Weg 1 1/2" / DN 40 und 2" / DN 50 in jeder 180° Stellung).

Montagelage: Stehend senkrecht bis waagrecht, nicht hängend.

Motorkugelhahn bei Inbetriebnahme auf korrekte Funktion (Drehrichtung / Stellung der Kugel / Durchflussrichtung) anhand der Einbauanleitung prüfen.

Bei Stromausfall kann das Getriebe des Antriebs mittels Drucktaste auf dem Gehäusedeckel ausgekuppelt werden und die Drehbewegung des Ventils manuell mit einem Gabelschlüssel oder dem Handhebel vorgenommen werden (nicht möglich bei Schutzklasse IP65).

Die Installation hat durch autorisiertes Fachpersonal zu erfolgen, unter Einhaltung gesetzlicher und behördlichen Vorschriften.

Kombinationen Antriebe / Ventile

Einsetzbar auf Ticoval-Kugelhahn der Dimension

Antrieb	DN15 - 1/2"	DN20 - 3/4"	DN25 - 1"	DN32 - 1 1/4"	DN40 - 1 1/2"	DN50 - 2"	DN65 - 2 1/2"	DN80 - 3"	DN100 - 4"
EA100(R) - 60 Sek.	✓	✓	✓	✓	✓	✓	✓		
EA100(R) - 30 Sek.	✓	✓	✓	✓	✓	✓	✓		

Für grössere Dimensionen der Ticoval-Motorkugelhähne ist der Antrieb EA500R vorgesehen (siehe separates Datenblatt). Das Antriebssortiment EA100(R) wird auch für die Ticofly-Motorklappen eingesetzt (siehe Broschüre Ticofly).