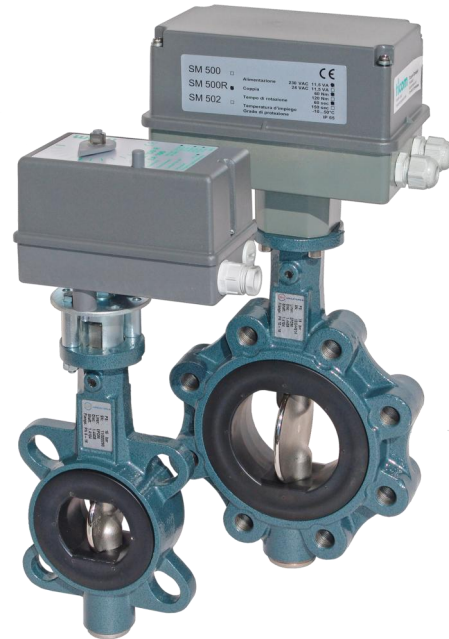


Ticom GmbH
 Bachstrasse 41
 CH 8912 Obfelden
 Tel. ++41 44 763 40 10
 Fax ++41 44 763 40 19
 www.ticom.ch / info@ticom.ch

Typ Z011A und Z014A / DN20 - DN125

Vorteile

- Antriebe kompatibel mit Ticoval-Sortiment
- Hochwertige EBRO-Klappen
- Für Trinkwasser geeignetes Sortiment
- Geringer Druckverlust
- Notbetrieb von Hand möglich
- Wartungsfrei



Anwendung / Einsatzgebiete

Motorisierte Klappen "Ticofly" mit Elektroantrieb werden allgemein in der Wasser- und Abwassertechnik, in der Gebäudetechnik und in unkritischen Industrie-Applikationen sowie im allgemeinen Maschinen- und Anlagenbau eingesetzt. Die verwendeten Materialien erlauben einen vielfältigen Einsatz bei nicht-agressiven Medien wie Kalt- oder Warmwasser, Frostschutzmischungen etc. Die Klappen sind für den Einsatz mit Trinkwasser geeignet.

"Ticofly" Klappen sind als Absperrarmatur vorgesehen, können jedoch in Verbindung mit unseren Antrieben ohne Relais oder Regelantrieben auch als Regelarmatur eingesetzt werden.

Durch die Verwendung einheitlicher Antriebe für unsere "Ticofly"-Klappen sowie unsere "Ticoval"-Kugelhähne entsteht ein grosser Vorteil in der einheitlichen Ansteuerung. Es können somit problemlos beide Komponenten gleichzeitig in Objekten kombiniert werden.

Funktion

Die Funktion ist wasserschlagfrei. Der Antrieb mit eingebautem Relais wird über einen Schalter oder Thermostaten (1-poliger Steuerkontakt) angesteuert. Je nach Stellung des Steuerkontaktes läuft er vorwärts resp. rückwärts bis zur Endstellung. Das Relais bewirkt die Richtungs-Umkehr. Zwischenstellungen sind in diesem Fall nicht möglich. Dabei ist die Drehrichtung / Wirksinnumkehr durch einen Schiebeshalter wählbar.

Antriebe ohne Relais fahren je Richtung mit einer gesteuerten Phase und eignen sich auch für Zwischenstellungen. Auf Anfrage sind auch Regelantriebe mit einer 0...10V DC Steuerung erhältlich.

Der Antrieb führt auf der Klappe immer maximal eine 90°-Drehbewegung aus und öffnet oder schliesst somit vollständig.

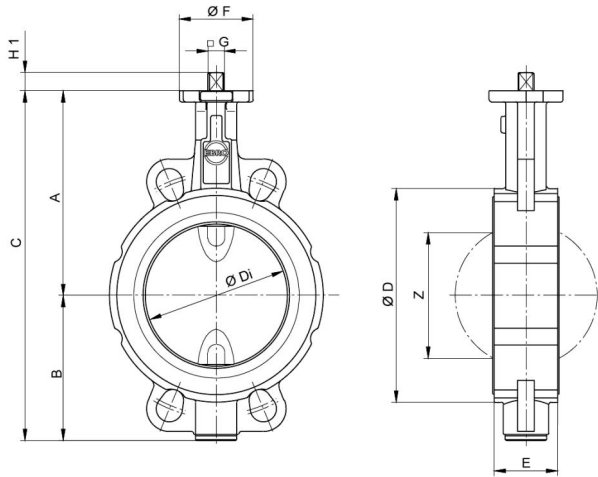
Klappen-Ausführungen / Technische Merkmale

Typ / Bezeichnung	EBRO Z011A	EBRO Z014A
Typenspezifische Merkmale	Universell einsetzbare Zwischenflanschklappe, mit Laschenaugen. Zentrische Bauart für Gegenflansche nach DIN 2501	Anflanschklappe mit Gewindebohrungen, ermöglicht das einseitige Abflanschen von Rohrleitungen. Zentrische Bauart für Gegenflansche nach DIN 2501
Flanschdichtung	integriert	integriert
Nennweiten	DN 20 - DN 125	DN 20 - DN 125
Flansch	PN 6/10/16	PN 10/16
Max. Betriebstemperatur	TB -20° bis +100°C	TB -20° bis +100°C
Max. Betriebsdruck	10 bar	10 bar
Max. Differenzdruck Δp	DN 20 bis DN 100: 10 bar DN 125: 3 bar	DN 20 bis DN 100: 10 bar DN 125: 3 bar

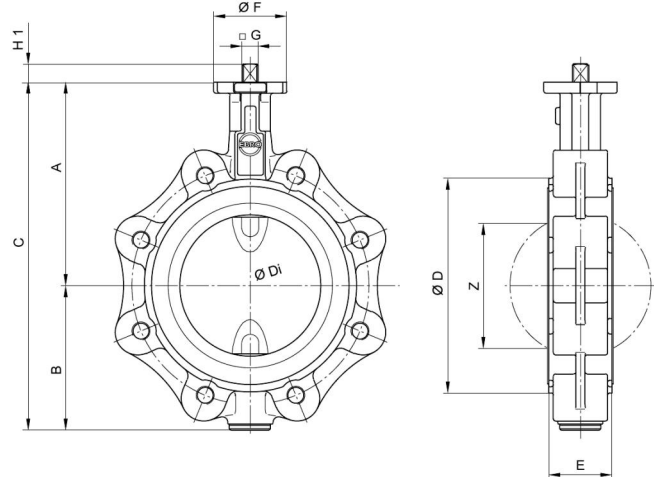
Qualitätsmerkmale

- Bewährte **Qualitäts-Antriebe** aus unserem "Ticoval"-Kugelhahn Sortiment garantieren einen problemlosen Dauerbetrieb.
- Isolierbauhöhe gemäss Heizungsanlagenverordnung vom 1. März 1989.
- Eine besondere Konstruktion der Manschette (mehrfach geführt und gesichert) dichtet das Medium sowohl gegen die Wellendurchführung als auch gegen die Flansche sicher ab und macht **zusätzliche Flanschdichtungen überflüssig**.
- Zweifache Wellenlagerung garantiert eine **optimale Führung auch nach vielen Jahren** und bei hohen Differenzdrücken.
- Enge Masstoleranzen an allen Bauteilen garantieren **vorbildliche Langlebigkeit und Betriebssicherheit**.
- Die Klappenscheibe ist präzisionsbearbeitet. Nur dadurch können technische Eigenschaften wie **geringes Drehmoment bei gleichzeitiger absoluter Dichtheit** bei den angegebenen Druckverhältnissen sichergestellt werden. Die strömungsgünstige Konstruktion gewährleistet **hervorragende Durchflusswerte**.
- Die **Wellensicherung** verhindert axiale Bewegungen der Welle z. B. bei Antriebswechsel oder Wartungsarbeiten.
- Absolut dicht in beiden Durchflussrichtungen.
- Die Klappen sind demontierbar für ein sauberes Recycling.

Ticofly Absperklappen Z011A



Ticofly Anflanschklappen Z014A



Sortiment

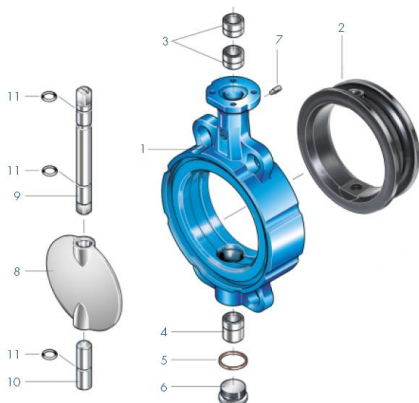
Dim. [DN]	Artikel-Nr.	Bezeichnung	Δp max. [bar]
20	760.0311.000	Ticofly Z011A	10
25	760.0411.000	Ticofly Z011A	10
32	760.0511.000	Ticofly Z011A	10
40	760.0611.000	Ticofly Z011A	10
50	760.0711.000	Ticofly Z011A	10
65	761.0811.000	Ticofly Z011A	10
80	761.0911.000	Ticofly Z011A	10
100	761.0A11.000	Ticofly Z011A	10
125	761.0B11.000	Ticofly Z011A-3	3

Dim. [DN]	Artikel-Nr.	Bezeichnung	Δp max. [bar]
20	760.0314.000	Ticofly Z014A	10
25	760.0414.000	Ticofly Z014A	10
32	760.0514.000	Ticofly Z014A	10
40	760.0614.000	Ticofly Z014A	10
50	760.0714.000	Ticofly Z014A	10
65	761.0814.000	Ticofly Z014A	10
80	761.0914.000	Ticofly Z014A	10
100	761.0A14.000	Ticofly Z014A	10
125	761.0B14.000	Ticofly Z014A-3	3

Abmessungen, Gewichte und Kvs-Werte

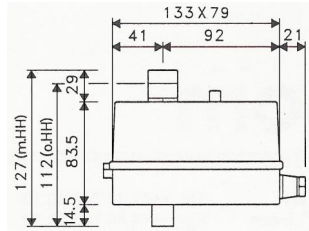
DN [mm]	Dim. [Zoll]	A [mm]	B [mm]	C [mm]	D [mm]	Di [mm]	E [mm]	F [mm]	G [mm]	H1 [mm]	Z [mm]	Flansch [ISO]	Gewicht [kg] Z011 / Z014	Kvs-Wert [m³/h]
20	¾	104	45	149	63	31,5	33	54	11	12	-	F04	1,3 / 2,1	32
25	1	104	45	149	63	31,5	33	54	11	12	-	F04	1,3 / 2,1	36
32	1 ¼	104	50	154	68	31,5	33	54	11	12	-	F04	1,4 / 2,1	40
40	1 ½	113	66	179	80	38,0	33	54	11	12	22	F04	1,8 / 4,0	50
50	2	126	84	210	95	48,5	43	54	11	12	25	F04	2,2 / 4,8	85
65	2 ½	134	93	227	115	63,5	46	54	11	12	45	F04	2,9 / 5,5	215
80	3	157	104	261	138	78,5	46	65	14	16	65	F05	4,0 / 8,6	420
100	4	167	115	282	158	98,5	52	65	14	16	85	F05	5,2 / 9,8	800
125	5	180	127	307	188	123,5	56	65	14	16	111	F05	6,9 / 10,1	1010

Werkstoffe Klappen



Bezeichnung Bauteile	Material
1 Gehäuse	Z011A: Gusseisen GG-25 Z014A: Gusseisen GGG-40
2 Manschette	EPDM
3 / 4 Lagerbuchse	Messing 58
5 Dichtring DIN 7603	Kupfer
6 Verschlusschraube DIN 908	Edelstahl
7 Gewindestift DIN 915	Edelstahl
8 Scheibe	Edelstahl
9 / 10 Welle(n)	Edelstahl
11 O-Ring	NBR

Antrieb EA100R



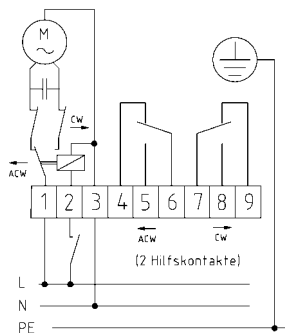
Sortiment

Artikel-Nr.	Bezeichnung	Merkmal
750.1000.100	EA100R	max. 20 Nm

Technische Daten / Optionen

Antrieb EA100R		Bestellcode
Elektrischer Anschluss	230V / 50Hz 24V / 50Hz	750.1000.0xx 750.2000.0xx
Relais	eingebaut (Standard)	
Hilfsschalter	0 1 2	750.x000.0x0 750.x000.0x7 750.x000.0x8
Leistungsaufnahme	3,5 VA	
Schutzart	IP 40 IP 65 (mit Heizung 5W)	750.x000.00x 750.x000.03x
Laufzeit	60 Sek. für 90°	
Umgebungstemperatur	-10° bis +50°C (Kondenswasserbildung vermeiden)	
Max. Drehmoment	20 Nm	
Handhebel	auf Wunsch inkl.	
Optionen: Auch ohne Relais oder als 0...10 V DC Regelantrieb erhältlich (auf Anfrage)		

Stromlaufplan



CW = Drehrichtung im Uhrzeigersinn
ACW = Drehrichtung im Gegenuhrzeigersinn

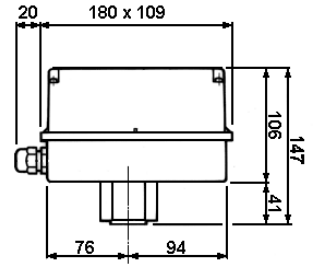
Optionen:

Hilfsschalter 1 = Klemme 4/5/6
Hilfsschalter 2 = Klemme 7/8/9

Hilfsschalter können als Öffner oder als Schliesser angesteuert werden.

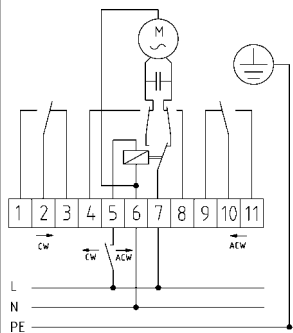
Speisung Heizwiderstand über Klemme 1+3 (nur IP 65)

Antrieb EA500R



Artikel-Nr.	Bezeichnung	Merkmal
750.1000.538	EA500R	max. 60 Nm

Antrieb EA500R		Bestellcode
Elektrischer Anschluss	230V / 50Hz 24V / 50Hz	750.1000.538 750.2000.538
Relais	eingebaut (Standard)	
Hilfsschalter	2 eingebaut, 16/6 A, 250 V	
Leistungsaufnahme	5,8 VA	
Schutzart	IP 65 (mit Heizung 5W)	
Laufzeit	60 Sek. für 90°	
Umgebungstemperatur	-10° bis +55°C (Kondenswasserbildung vermeiden)	
Max. Drehmoment	60 Nm	
Befestigungsflansch	F05 (ISO 5211 / DIN 3337), 4 Schrauben M6x16 inkl.	





CW = Drehrichtung im Uhrzeigersinn
ACW = Drehrichtung im Gegenuhrzeigersinn

Speisung Heizwiderstand über Klemme 6+7

Werkstoffe Antriebe

Bezeichnung Bauteile	Material EA100R	Material EA500R
Gehäuse-Unterteil	Kunststoff	Aluminiumdruckguss, lackiert
Gehäusedeckel	Kunststoff	Polycarbonat, selbstverlöschend nach UL 94 VO
Kabeldurchführung	Polyamid, selbstverlöschend	Polyamid, selbstverlöschend
Getriebe	Stahl, thermisch nachbehandelt	Stahl, thermisch nachbehandelt
Handhebel	Kunststoff	Kunststoff
Lagerwerkstoff	Bronze, selbstschmierend	Bronze, selbstschmierend

				Antriebe	
				EA100R	EA500R
				750.1000.100	750.1000.538
					
Absperrklappen Ticofly Z011A				Passende Antriebe	
Dim. [DN]	Artikel-Nr.	Bezeichnung	Δp max. [bar]	EA100R	EA500R
20	760.0311.000	Ticofly Z011A	10	✓	
25	760.0411.000	Ticofly Z011A	10	✓	
32	750.0511.000	Ticofly Z011A	10	✓	
40	750.0611.000	Ticofly Z011A	10	✓	
50	750.0711.000	Ticofly Z011A	10	✓	
65	761.0811.000	Ticofly Z011A	10	✓	
80	761.0911.000	Ticofly Z011A	10		✓
100	761.0A11.000	Ticofly Z011A	10		✓
125	761.0B11.000	Ticofly Z011A-3	3	(auf Anfrage)	✓
Anflanschklappen Ticofly Z014A				Passende Antriebe	
Dim. [DN]	Artikel-Nr.	Bezeichnung	Δp max. [bar]	EA100R	EA500R
20	760.0314.000	Ticofly Z014A	10	✓	
25	760.0414.000	Ticofly Z014A	10	✓	
32	750.0514.000	Ticofly Z014A	10	✓	
40	750.0614.000	Ticofly Z014A	10	✓	
50	750.0714.000	Ticofly Z014A	10	✓	
65	761.0814.000	Ticofly Z014A	10	✓	
80	761.0914.000	Ticofly Z014A	10		✓
100	761.0A14.000	Ticofly Z014A	10		✓
125	761.0B14.000	Ticofly Z014A-3	3	(auf Anfrage)	✓

 **Hinweise zur Montage**

- Einbauanleitung beachten!
- Der Antrieb darf nicht hängend montiert werden!
- Motorklappe bei Inbetriebnahme auf korrekte Funktion (elektrische Ansteuerung / Laufwinkel) überprüfen (gemäss Einbauanleitung).
- Die Montage des Antriebs ist in jeder 90°-Stellung möglich.
- Bei Stromausfall kann das Getriebe mittels eines Druckknopfes ausgekuppelt werden und der Antrieb manuell mit einem Gabelschlüssel oder mit Handgriff betätigt werden (bei IP65 Ausführung nicht möglich).

Allgemeine / Weiterführende Hinweise

- Die Preise finden Sie im separaten Preisblatt.
- Weitere motorisierte Ausführungen sowie handbetriebene Klappen auf Anfrage erhältlich.
- Die auf diesem Datenblatt aufgeführten Artikel sind bei uns ab Lager lieferbar (Ausnahmen gekennzeichnet).
- (Technische Änderungen vorbehalten)