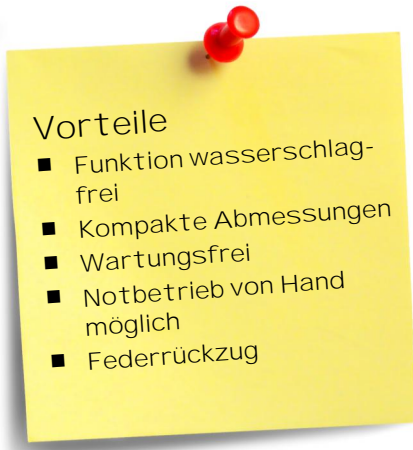


Ticom GmbH
 Bachstrasse 41
 CH 8912 Obfelden
 Tel. ++41 44 763 40 10
 Fax ++41 44 763 40 19
 www.ticom.ch / info@ticom.ch

2-Weg / 3-Weg, mit Federrückzug, DN15 - DN25 Standardausführung

➔ Für Anwendung in Solaranlagen siehe Datenblatt „Solarausführung“



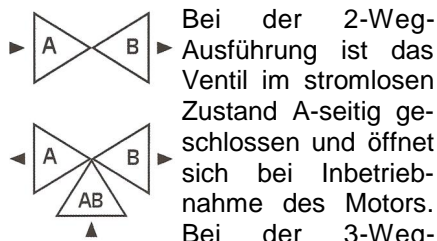
Anwendung

Motor-Zonenventile werden als Durchgangs- oder Umschaltventile (auf/zu) **u. a. in geschlossenen Wasserkreisläufen für Heizungs- oder Klimatisierungsanlagen** etc. eingesetzt. Mit der 3-Weg-Ausführung werden abwechselnd zwei Kreise oder Apparate bedient. Geeignet für Medium Wasser oder Wasser-Glykol-Mischungen.

Sortiment Standardausführung 2-Weg und 3-Weg / Standard 230 V

Artikel-Nr.	DN	Dim.	Ausführung
51.1221.000	15	½"	2-Weg
51.1321.000	20	¾"	2-Weg
51.1421.000	25	1"	2-Weg
51.1224.000	15	½"	3-Weg
51.1324.000	20	¾"	3-Weg
51.1424.000	25	1"	3-Weg

Funktion



Bei der 2-Weg-Ausführung ist das Ventil im stromlosen Zustand A-seitig geschlossen und öffnet sich bei Inbetriebnahme des Motors. Bei der 3-Weg-Ausführung ist im stromlosen Zustand A geschlossen, resp. der Weg AB-B offen. Wird der Motor in Betrieb gesetzt, öffnet sich der Weg AB-A und B schliesst sich. „Stromlos“ bewirkt den Federrücklauf.

Das Ventil arbeitet Wasserschlagfrei, der Ventilteller ist dichtschiessend. Die Ansteuerung erfolgt über Thermostaten oder andere einpolige Schaltkontakte. Bei Stromausfall schliesst das Ventil automatisch.

Technische Daten / Optionen

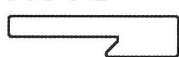
		Bestellcode
Betriebstemperaturbereich	+5°C bis +88°C	
Max. Umgebungstemperatur	50°C	
Max. Betriebsdruck	10 bar	
Max. Differenzdruck (2-Weg / 3-Weg)	DN15 (½"): 1,4 bar / 1,4 bar DN20 (¾"): 0,6 bar / 0,7 bar DN25 (1"): 0,4 bar / 0,6 bar	
Laufzeiten	Öffnen ≤ 12 Sek. Schliessen ≤ 5 Sek.	
Elektrischer Anschluss	230 V AC 24 V AC	51.1x2x.000 51.2x2x.000
Leistungsaufnahme	6 VA	
Schutzart	IP 20	
Kabellänge	60 cm	
Anschlüsse	Innengewinde	

Entspricht den EU Verordnungen 89/336/EEC und 73/23/EEC

Werkstoffe	
Ventilkörper	Messing EN12165
Motorgehäuse	Kunststoff
Ventilkolben	Ethylen-Propylen
Dichtungen	EPDM (3-fach)

Handhebelfunktion

AUTO

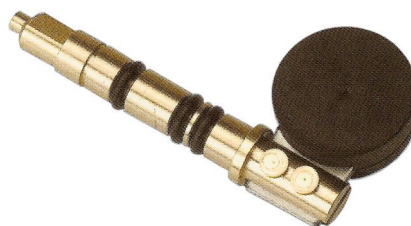
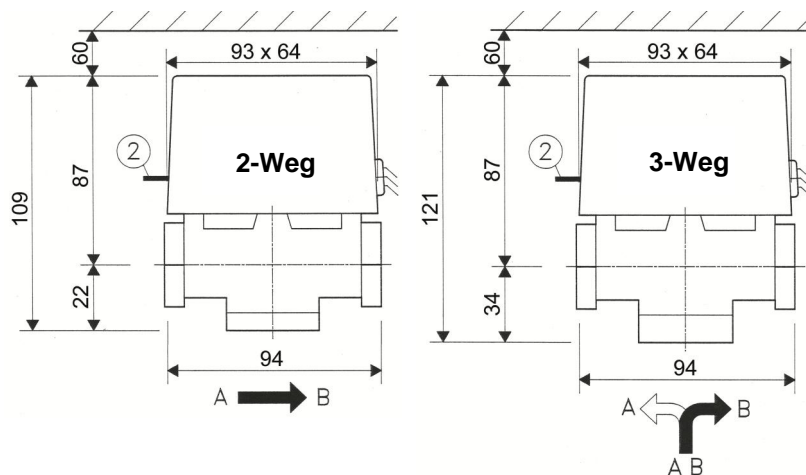


MAN

Beim Befüllen, Entlüften oder Entleeren der Anlage ist der Handbetätigungshebel in Pos. „MAN“ (2-Weg Ventil ist geöffnet, 3-Weg Ventil AB->A und AB->B geöffnet). Nach dem Befüllen und während des normalen Betriebs wird wieder in die Pos. „AUTO“ geschaltet. Bei elektrischer Inbetriebnahme geht der Handhebel selbstständig von „MAN“ auf „AUTO“.

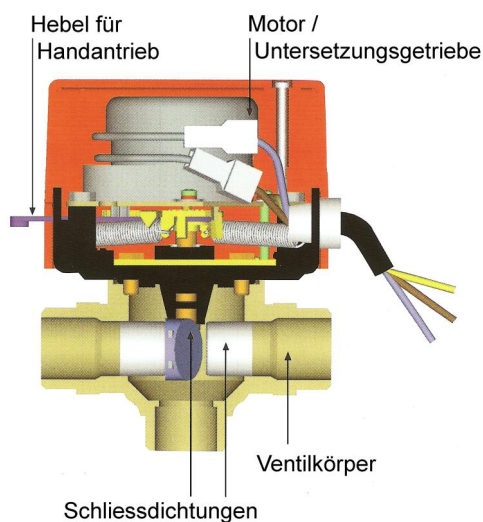
Abmessungen

② Handbetätigung

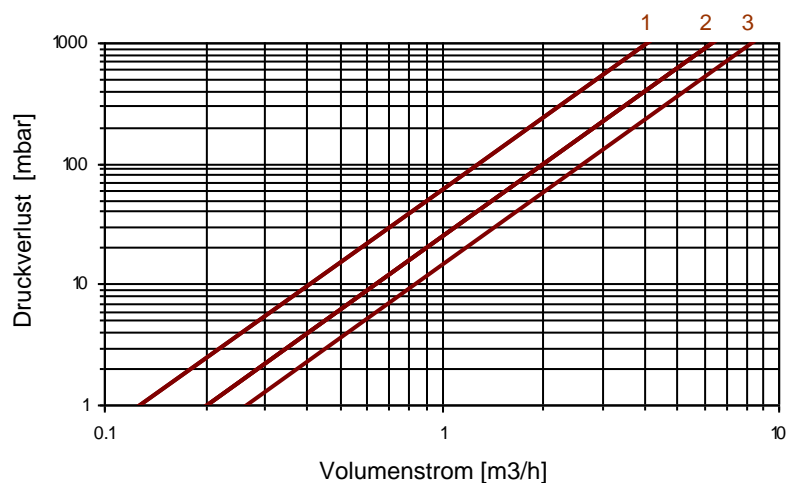


Achswelle mit 3-fach Abdichtung

Aufbau



Druckverlust-Diagramm



Linie	Ventil	Kvs-Wert
1	2-Weg 1/2" + 3-Weg 1/2"	4,1
2	2-Weg 3/4" + 3-Weg 3/4" + 2-Weg 1"	6,4
3	3-Weg 1"	8,4

Montage

- Vor Einbau des Ventils die Sauberkeit der Rohre überprüfen. Besonders auf Schweißreste, Späne und sonstige Partikel achten.
- Auf die angegebene Durchflussrichtung achten.
- Antrieb darf nicht hängend montiert werden!