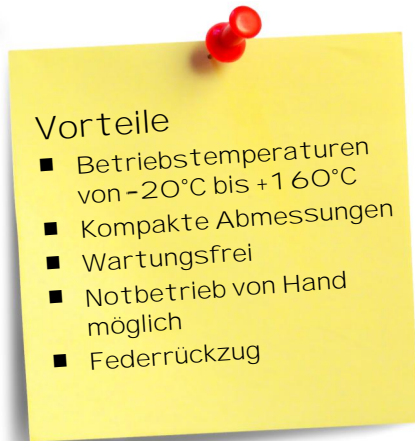


Ticom GmbH  
 Bachstrasse 41  
 CH 8912 Obfelden  
 Tel. ++41 44 763 40 10  
 Fax ++41 44 763 40 19  
 www.ticom.ch / info@ticom.ch

## 2-Weg / 3-Weg, mit Federrückzug, DN15 - DN25 Solarausführung



### Vorteile

- Betriebstemperaturen von -20°C bis +160°C
- Kompakte Abmessungen
- Wartungsfrei
- Notbetrieb von Hand möglich
- Federrückzug



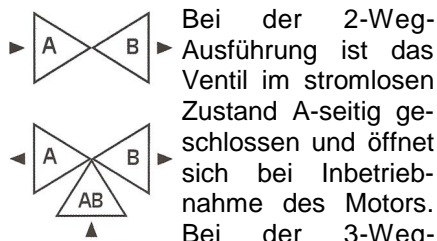
### Anwendung

Motor-Zonenventile "Solarausführung", als Durchgangs- oder Umschaltventile (auf/zu), sind **u. a. für den Einsatz in Primärkreisläufen von Solaranlagen geeignet**. Mit der 3-Weg-Ausführung werden abwechselnd zwei Kreise oder Apparate bedient. Geeignet für Medium Wasser oder **Wasser mit bis zu 50% Glykol mit Temperaturen von -20°C bis +160°C**.

### Sortiment Solarausführung 2-Weg und 3-Weg / Standard 230 V

Artikel-Nr.	DN	Dim.	Ausführung
<b>51.1221.SOL</b>	15	1/2"	2-Weg
<b>51.1321.SOL</b>	20	3/4"	2-Weg
<b>51.1421.SOL</b>	25	1"	2-Weg
<b>51.1224.SOL</b>	15	1/2"	3-Weg
<b>51.1324.SOL</b>	20	3/4"	3-Weg
<b>51.1424.SOL</b>	25	1"	3-Weg

### Funktion



Bei der 2-Weg-Ausführung ist das Ventil im stromlosen Zustand A-seitig geschlossen und öffnet sich bei Inbetriebnahme des Motors. Bei der 3-Weg-Ausführung ist im stromlosen Zustand A geschlossen, resp. der Weg AB-B offen. Wird der Motor in Betrieb gesetzt, öffnet sich der Weg AB-A und B schliesst sich. „Stromlos“ bewirkt den Federrücklauf.

Das Ventil arbeitet Wasserschlagfrei, der Ventilteller ist dichtschiessend. Die Ansteuerung erfolgt über Thermostaten oder andere einpolige Schaltkontakte. Bei Stromausfall schliesst das Ventil automatisch.

### Technische Daten / Optionen

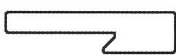
		Bestellcode
Betriebstemperaturbereich	-20°C bis +160°C	
Max. Umgebungstemperatur	50°C	
Max. Betriebsdruck	10 bar	
Max. Differenzdruck (2-Weg / 3-Weg)	DN15 (1/2"): 1,4 bar / 1,4 bar DN20 (3/4"): 0,6 bar / 0,7 bar DN25 (1"): 0,4 bar / 0,6 bar	
Laufzeiten	Öffnen ≤ 12 Sek. Schliessen ≤ 5 Sek.	
Elektrischer Anschluss	230 V AC 24 V AC	51.1x2x.SOL 51.2x2x.SOL
Leistungsaufnahme	6 VA	
Schutzart	IP 20	
Kabellänge	60 cm	
Anschlüsse	Innengewinde	

Entspricht den EU Verordnungen 89/336/EEC und 73/23/EEC

Werkstoffe	
Ventilkörper	Messing EN12165
Motorgehäuse	Kunststoff
Ventilkolben	Ethylen-Propylen
Dichtungen	EPDM (3-fach)

### Handhebelfunktion

**AUTO**



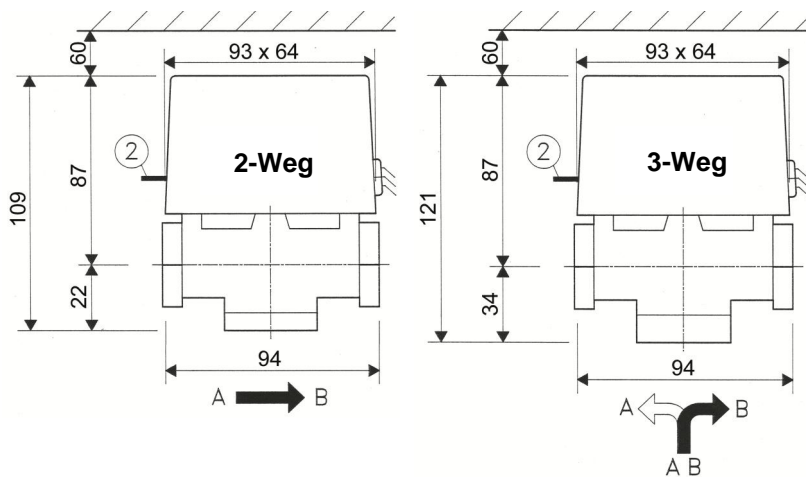
Beim Befüllen, Entlüften oder Entleeren der Anlage ist der Handbetätigungshebel in Pos.

**MAN**

„MAN“ (2-Weg Ventil ist geöffnet, 3-Weg Ventil AB->A und AB->B geöffnet). Nach dem Befüllen und während des normalen Betriebs wird wieder in die Pos. „AUTO“ geschaltet. Bei elektrischer Inbetriebnahme geht der Handhebel selbstständig von „MAN“ auf „AUTO“.

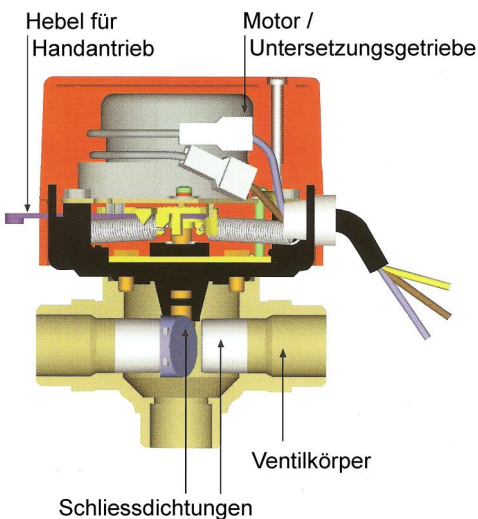
### Abmessungen

② Handbetätigung

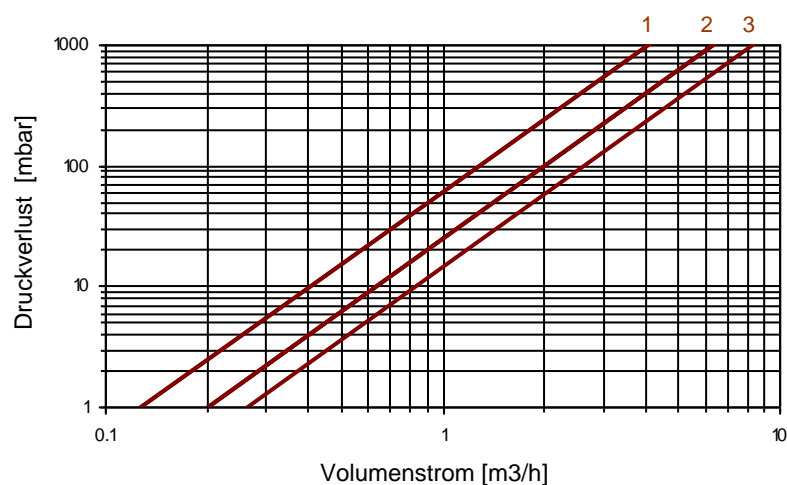


Achswelle mit 3-fach Abdichtung

### Aufbau



### Druckverlust-Diagramm



Linie	Ventil	Kvs-Wert
1	2-Weg 1/2" + 3-Weg 1/2"	4,1
2	2-Weg 3/4" + 3-Weg 3/4" + 2-Weg 1"	6,4
3	3-Weg 1"	8,4

### Montage

- Vor Einbau des Ventils die Sauberkeit der Rohre überprüfen. Besonders auf Schweißreste, Späne und sonstige Partikel achten.
- Auf die angegebene Durchflussrichtung achten.
- Antrieb darf nicht hängend montiert werden!